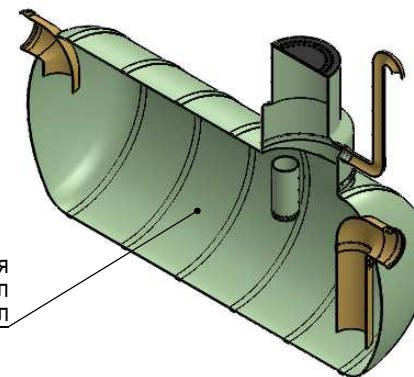


B - B



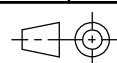
Камера маслоуловителя  
объем масляного слоя 750 л  
полезный объем 5700 л

CE  
EN 858-1

Сепаратор макс. расход: 50 л/с

h = входное расстояние от земли (по умолчанию 1500):

Нет.	Название	Описание	Стд. кол.	Необход.
1	Корпус сепаратора	стекловолокно, $\varnothing$ 1600 x 3750	1	
2	Впуск./выпуск. труба	DN315	2	
3	Обслуживание вал	$\varnothing$ 800/600	1	
4	Вал для удаления масла	$\varnothing$ 200	1	
5	Выход для вентиляции	DN110	1	
6	Устройство сигнализации		1	
7	Верхняя крышка	пластик	1	
		чугун		



Вес

Дата

7.04.2021

Сделанные E. Väljaots

Номер чертежа KPP.50.01



**Klaasplast OÜ**  
reg.kood: 11862070  
tel: +372 5691 1914  
info@mahuti.ee  
www.mahuti.ee

Название

Маслоотделитель II-класса

Лист  
1/1

Масштаб  
1:40

Номер статьи

NS50